

CF-Hardware, Flansche und Fittings



11.1 STANDARD CF FLANSCH 316L EDELSTAHL -> Seite 11.3

- Blindflansche Fest - 316L Edelstahl
- Schweißflansche fest - 316L Edelstahl
- Blindflansche fest, mit Gewindebohrungen metrisch - 316L Edelstahl
- Schweißflansche fest, mit Gewindebohrungen, metrisch - 316L Edelstahl
- Rotierbare Festflansche - 316L Edelstahl
- Rotierbare Anschweißflansche - 316L Edelstahl
- ALLECTRA rotierbare Blindflansche mit Gewinde- und Durchgangsbohrungen
- ALLECTRA rotierbare Schweißflansche mit Gewinde- und Durchgangsbohrungen



11.2 FLANSCH AUS 316LN EDELSTAHL -> Seite 11.5

- Blindflansche fest - Sonderserie 316LN Edelstahl
- Schweißflansche fest - Sonderserie 316LN Edelstahl
- Blindflansche drehbar - Sonderserie 316LN Edelstahl
- Schweißflansche drehbar - Sonderserie 316LN Edelstahl



11.3 CF KUPFER DICHTUNGEN -> Seite 11.6

- CF OFE Dichtungen - Standard, einzeln verpackt
- CF OFE Dichtungen - Weich (annealed), einzeln verpackt
- CF OFE Dichtungen - Versilbert, einzeln verpackt
- CF VITON Dichtungen



11.4 CF HARDWARE -> Seite 11.7

- CF Schrauben-Sets (Schrauben, Muttern, Scheiben) - Standard 304 Edelstahl
- CF Gewindestifte-Sets (Stifte, Muttern, Scheiben) - Standard 304 Edelstahl
- CF Schrauben-Sets (Schrauben, Muttern, Scheiben) - Sonderserie 316 Edelstahl
- CF Schraubenfett - "Anti-Seize"
- CF Schrauben-Sets /Schrauben, Muttern, Scheiben) - VERSILBERT
- CF Doppelmutter-Sets, mit Schrauben und Scheiben
- CF Doppelseitige Flansche



11.5 CF FITINGS -> Seite 11.9

- CF Null-Längen Adapter - 316L Edelstahl
- CF Flansche und Flanschadapter mit Rohr - 316L Edelstahl
- CF Rotierbare Allectra Flansche mit Rohr - 316L Edelstahl
- CF Verbindungsstücke und 90° Bögen - 316L Edelstahl
- CF T-Stücke und Reduzier T-Stücke - 316L Edelstahl
- CF 4-Wege und 6-Wege-Kreuze - 316L Edelstahl
- CF Reduzier 4- und 6-Wege-Kreuze - 316L Edelstahl



11.6 CF MEMBRANBÄLGE -> Seite 11.13

- CF Membranbälge 316L Edelstahl

11.7 CF FLEXIBLE METALLSCHLÄUCHE UND KOPPLER -> Seite 11.14

- CF Metallschläuche - 316L Edelstahl mit 316L Flanschen
- CF Flexible Koppler - 316L Edelstahl mit 316L Flanschen

- 1 Sub-D
- 2 CM + DIL Durchf.
- 3 Coax Durchf.
- 4 Hochstrom Hochspannung
- 5 Thermo-elemente
- 6 Kabel Zubehör
- 7 Fenster Faseroptik
- 8 Ventile
- 9 Mech. Durchf. Manipulation
- 10 Mess-technik
- 11 CF Komponenten
- 12 KF Komponenten
- 13 ISO-K Komponenten
- 14 CF-KF-ISO Adapter
- 15 HV / UHV Kammern
- 16 Atlas Bi-Metall

CF Hardware, Einführung

Allectra benutzt das international gebräuchliche System von CF Flanschen aus Edelstahl, welche miteinander verschraubt und mit einem Kupferring gedichtet werden. Dieses System ist ausheizbar bis 450°C und ist für einen Druckbereich bis 10⁻¹² mbar geeignet. Diese Flansche sind kompatibel mit den von Varian entwickelten Conflat® Flanschen bis zu einer Größe von DN200CF.

Durch die Norm ISO 3669-2 wurden die Flanschgrößen im Jahre 2007 von 10CF bis 400CF standardisiert. Teilweise existieren jedoch nicht standardisierte Größen.



Material für CF Flansche

CF Flansche werden aus geschmiedeten Rohlingen oder aus Stangenmaterial aus Edelstahl gefertigt.

Material

316L (1.4404) ist ein Material mit guter Schweißbarkeit und vergleichsweise geringer Magnetisierbarkeit.

316LN (1.4429) ist eine mit Stickstoff angereicherte Version von 316L. Die Permeabilität ist sehr gering, es wird für Applikationen verwendet, bei welchen Magnetismus vermieden werden muss. Ab DN63CF werden die Flansche aus geschmiedeten Rohlingen hergestellt.

304 (1.4301) ist ein weit verbreiteter Stahl für Hochvakuum Anwendungen. Die magn. Permeabilität ist größer, die Schweißigenschaften sind deutlich schlechter als bei 316L.

Mit Edelstahl Bimetall Flanschen der Firma Atlas können Aluminium-Kammern mit Standard CF Flanschen aus Edelstahl verbunden werden. Weitere Details siehe Kapitel 16.

Allectra Flansche

Rotierbare Flansche (blind und gebohrt), Innenteil aus 316L, Außenring aus 304

Bei Flanschen aus 316LN ist auch bei drehbaren Flanschen Innen- und Außenteil aus 316LN gefertigt!



Anzugsmomente für Schrauben:

CF16	4 Nm
CF40	10 Nm
≥ CF63	20 Nm

Korrosive Gase

Edelstahl 316L hat eine wesentlich bessere Stabilität gegenüber Korrosivgasen (wie z. B. Chlorverbindungen) als 304. Aus diesem Grund wird es in der Halbleiter-Industrie bevorzugt verwendet.

Allectra benutzt 316L als Standard-Material für Flansche und Rohrbauteile.



Standard CF Flansche aus 316L Edelstahl

Allectra Standard CF-Flansche werden mit Kupferdichtungen verwendet und sind damit für UHV und "Extreme High Vacuum" geeignet. Sie werden aus Edelstahl Type 316L (1.4404) gefertigt.

Dieses Material bietet:

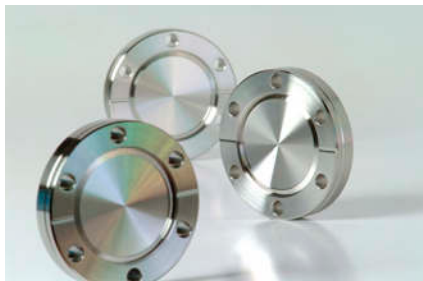
- Hohe Korrosionsbeständigkeit
- Gute Schweißigenschaften
- Hohe Festigkeit auch bei hohen Temperaturen (Wichtig für die Schneidkante)

Spezifikation CF Flansche

Vakuum	UHV bis 10 ⁻¹² mbar
Material	316L (1.4404 SS) Edelstahl
Temp.	-273°C bis 450°C
Mag. Permeabilität	<1.05 (geglüht)



411-CFB100



411-CFB40



Festflansche BLINDFLANSCH
316L Edelstahl

GRÖSSE	OD mm (inch)	ART. NUMMER	EURO
16CF	34 (1 1/3")	411-CFB16	12,00
40CF	70 (2 3/4")	411-CFB40	16,00
63CF	114 (4 1/2")	411-CFB63	57,00
100CF	152 (6")	411-CFB100	85,00
160CF	202 (8")	411-CFB160	154,00
200CF	253 (10")	411-CFB200	257,00
250CF	306 (12")	411-CFB250	514,00

Festflansche SCHWEISSFLANSCH
316L Edelstahl

GRÖSSE	ROHR OD	ART. NUMMER	EURO
16CF	19	411-CF16-19	12,00
16CF*	19	411-CF16-19X	15,00
40CF	38.1	411-CF40-38	17,00
40CF	41	411-CF40-41	17,00
63CF	63.5	411-CF63-63	60,00
63CF	70	411-CF63-70	60,00
100CF	101.6	411-CF100-101	95,00
100CF	108	411-CF100-108	95,00
160CF	152.4	411-CF160-152	165,00
160CF	159	411-CF160-159	165,00
200CF	206	411-CF200-206	275,00
250CF	256	411-CF250-256	550,00

* Flansch mit Rohrstummel für Rohr 19mm OD 17mm ID

Festflansche BLIND. mit metrischen Gewinden
316L Edelstahl

GRÖSSE	OD mm (inch)	ART. NUMMER	EURO
16CF	34 (1 1/3")	411-CFB16T	19,00
40CF	70 (2 2/3")	411-CFB40T	26,00
63CF	114 (4 1/2")	411-CFB63T	75,00
100CF	152 (6")	411-CFB100T	125,00
160CF	202 (8")	411-CFB160T	198,00
200CF	253 (10")	411-CFB200T	301,00
250CF	306 (12")	411-CFB250T	580,00

Festflansche SCHWEISS, mit metrischen Gewinden
316L Edelstahl

GRÖSSE	ROHR OD	ART. NUMMER	EURO
16CF	19	411-CF16-19T	20,00
40CF	38.1	411-CF40-38T	28,00
40CF	41	411-CF40-41T	28,00
63CF	63.5	411-CF63-63T	78,00
63CF	70	411-CF63-70T	78,00
100CF	101.6	411-CF100-101T	130,00
100CF	108	411-CF100-108T	130,00
160CF	152.4	411-CF160-152T	205,00
160CF	159	411-CF160-159T	205,00
200CF	206	411-CF200-206T	320,00
250CF	256	411-CF250-256T	600,00

- 1 Sub-D
- 2 CM + DIL Durchf.
- 3 Coax Durchf.
- 4 Hochstrom Hochspannung
- 5 Thermo-elemente
- 6 Kabel Zubehör
- 7 Fenster Faseroptik
- 8 Ventile
- 9 Mech. Durchf. Manipulation
- 10 Mess-technik
- 11 CF Komponenten
- 12 KF Komponenten
- 13 ISO-K Komponenten
- 14 CF-KF-ISO Adapter
- 15 HV / UHV Kammern
- 16 Atlas Bi-Metall

CF Flansche: Drehbare und Allectra Typ

Allectra bietet Standard drehbare Flansche mit Innenteil aus 316 und Außenring aus 304 Edelstahl an; der Außenring kommt nicht mit dem Vakuum in Berührung.

Zusätzlich bieten wir den ALLECTRA FLANSCH an, ein drehbarer Flansch, welcher sowohl Durchgangslöcher als auch Gewindelöcher im Außenring hat. Er kann somit in unterschiedlichen Varianten eingesetzt werden.



Spezifikation Drehbare CF Flansche

Vakuum	UHV bis 10 ⁻¹² mbar
Innenteil	316L Edelstahl
Aussen-Ring	304 Edelstahl
Lochbild	
Drehbar	Durchgangslöcher für Schrauben
Allectra Typ	Durchgangs- und Gewindelöcher, metrisch, alternierend



411-CFB63R

Drehbare BLIND-Flansche 316L Innenteil, 304 Außenring

GRÖSSE	OD mm (inch)	ART. NUMMER	EURO
16CF	34 (1 1/3")	411-CFB16R	17,00
40CF	70 (2 3/4")	411-CFB40R	26,00
63CF	114 (4 1/2")	411-CFB63R	85,00
100CF	152 (6")	411-CFB100R	150,00
160CF	202 (8")	411-CFB160R	250,00
200CF	253 (10")	411-CFB200R	400,00
250CF	306 (12")	411-CFB250R	750,00

Drehbare SCHWEISS-Flansche 316L Innenteil, 304 Außenring

GRÖSSE	ROHR OD	ART. NUMMER	EURO
16CF	19	411-CF16-19R	18,00
16CF*	19	411-CF16-19XR	22,00
40CF	38.1	411-CF40-38R	26,00
40CF	41	411-CF40-41R	26,00
63CF	63.5	411-CF63-63R	90,00
63CF	70	411-CF63-70R	90,00
100CF	101.6	411-CF100-101R	155,00
100CF	108	411-CF100-108R	155,00
160CF	152.4	411-CF160-152R	260,00
160CF	159	411-CF160-159R	260,00
200CF	206	411-CF200-206R	415,00
250CF	256	411-CF250-256R	775,00

* Flansch mit Rohrstummel für Rohr 19mm OD 17mm ID

ALLECTRA Drehbare BLIND-Flansche 316L Innenteil, 304 Außenring

GRÖSSE	D mm (inch)	ART. NUMMER	EURO
16CF	34 (1 1/3")	411-ACFB16	21,00
40CF	70 (2 3/4")	411-ACFB40	27,00
63CF	114 (4 1/2")	411-ACFB63	84,00
100CF	152 (6")	411-ACFB100	146,00
160CF	202 (8")	411-ACFB160	248,00
200CF	253 (10")	411-ACFB200	445,00
250CF	306 (12")	411-ACFB250	850,00

ALLECTRA Drehbare SCHWEISS-Flansche 316L Innenteil, 304 Außenring

GRÖSSE	ROHR OD	ART. NUMMER	EURO
16CF	19	411-ACF16-19	23,00
40CF	38.1	411-ACF40-38	30,00
40CF	41	411-ACF40-41	30,00
63CF	63.5	411-ACF63-63	90,00
63CF	70	411-ACF63-70	90,00
100CF	101.6	411-ACF100-101	155,00
100CF	108	411-ACF100-108	155,00
160CF	152.4	411-ACF160-152	260,00
160CF	159	411-ACF160-159	260,00
200CF	206	411-ACF200-206	455,00
250CF	256	411-ACF250-256	860,00

- 1 Sub-D
- 2 CM + DIL Durchf.
- 3 Coax Durchf.
- 4 Hochstrom Hochspannung
- 5 Thermo-elemente
- 6 Kabel Zubehör
- 7 Fenster Faseroptik
- 8 Ventile
- 9 Mech Durchf Manipulation
- 10 Mess-technik
- 11 CF Komponenten
- 12 KF Komponenten
- 13 ISO-K Komponenten
- 14 CF-KF-ISO Adapter
- 15 HV / UHV Kammen
- 16 Atlas Bi-Metall

Flansche aus 316LN Edelstahl

Wenn geringste Magnetisierbarkeit und hohe Temperaturbeständigkeit gefordert werden, ist der Edelstahl 316LN (1.4429) zu empfehlen. Eingesetzt werden diese Flansche z. B. am Forschungszentrum CERN.

Allectra 316LN Flansche werden komplett aus 316LN gefertigt, bei drehbaren Flanschen ist auch der Außenring aus 316LN hergestellt. Ab DN63CF werden geschmiedete Rohlinge verwendet.



Spezifikation CF Flansche aus 316LN

Vakuum	UHV bis 10 ⁻¹² mbar
Material	316LN (1.4429 ESR SS) Edelstahl
Rot. Aussenringe	316LN (1.4429 ESR SS) Edelstahl
Temperatur	-273°C bis 450°C
Mag. Permeabilität	<1.005



415-CFB16-LN

Festflansche BLINDFLANSCHESondererserie 316LN Edelstahl

GRÖSSE	OD mm (inch)	ART. NUMMER	EURO
16CF	34 (1 1/3")	415-CFB16-LN	POR
40CF	70 (2 3/4")	415-CFB40-LN	POR
63CF	114 (4 1/2")	415-CFB63-LN	POR
100CF	152 (6")	415-CFB100-LN	POR
160CF	202 (8")	415-CFB160-LN	POR
200CF	253 (10")	415-CFB200-LN	POR
250CF	306 (12")	415-CFB250-LN	POR

Festflansche SCHWEISSFLANSCHESondererserie 316LN Edelstahl

GRÖSSE	ROHR OD	ART. NUMMER	EURO
16CF	19	415-CF16-19-LN	POR
16CF*	19	415-CF16-19X-LN	POR
40CF	38.1	415-CF40-38-LN	POR
40CF	41	415-CF40-41-LN	POR
63CF	63.5	415-CF63-63-LN	POR
63CF	70	415-CF63-70-LN	POR
100CF	101.6	415-CF100-101LN	POR
100CF	108	415-CF100-108-LN	POR
160CF	152.4	415-CF160-152-LN	POR
160CF	159	415-CF160-159-LN	POR
200CF	206	415-CF200-206-LN	POR
250CF	256	415-CF250-256-LN	POR

* Flansch mit Rohrstummel für Rohr 19mm OD 17mm ID

Drehbare SCHWEISSFLANSCHESondererserie 316LN Edelstahl

GRÖSSE	ROHR OD	ART. NUMMER	EURO
16CF	19	415-CF16-19R-LN	POR
16CF*	19	415-CF16-19RX-LN	POR
40CF	38.1	415-CF40-38R-LN	POR
40CF	41	415-CF40-41R-LN	POR
63CF	63.5	415-CF63-63R-LN	POR
63CF	70	415-CF63-70R-LN	POR
100CF	101.6	415-CF100-101R-LN	POR
100CF	108	415-CF100-108R-LN	POR
160CF	152.4	415-CF160-152R-LN	POR
160CF	159	415-CF160-159R-LN	POR
200CF	206	415-CF200-206R-LN	POR
250CF	256	415-CF250-256R-LN	POR

* Flansch mit Rohrstummel für Rohr 19mm OD 17mm ID

Drehbare FESTFLANSCHESondererserie 316LN Edelstahl

GRÖSSE	OD mm (inch)	ART. NUMMER	EURO
16CF	34 (1 1/3")	415-CFB16R-LN	POR
40CF	70 (2 3/4")	415-CFB40R-LN	POR
63CF	114 (4 1/2")	415-CFB63R-LN	POR
100CF	152 (6")	415-CFB100R-LN	POR
160CF	202 (8")	415-CFB160R-LN	POR
200CF	253 (10")	415-CFB200R-LN	POR
250CF	306 (12")	415-CFB250R-LN	POR

- 1 Sub-D
- 2 CM + DIL Durchf.
- 3 Coax Durchf.
- 4 Hochstrom Hochspannung
- 5 Thermo-elemente
- 6 Kabel Zubehör
- 7 Fenster Faseroptik
- 8 Ventile
- 9 Mech. Durchf. Manipulation
- 10 Mess-technik
- 11 CF Komponenten
- 12 KF Komponenten
- 13 ISO-K Komponenten
- 14 CF-KF-ISO Adapter
- 15 HV / UHV Kammern
- 16 Atlas BI-Metall

CF OFE (Kupfer) Dichtungen, CF Viton Dichtungen

CF Sauerstoff-freie Kupfer (OFE) Dichtungen können bis 450°C eingesetzt werden. Versilberte Versionen geben zusätzlichen Schutz gegen Oxidation, sie werden empfohlen für Flansche, welche selten geöffnet werden. Weiche Dichtungen werden für alle Sichtfenster empfohlen. Viton Dichtungen können für Flansche an Schleusen oder zu Testzwecken eingesetzt werden.



Spezifikation Kupfer-Dichtungen

Material	OFE (Oxygen Free Electronic) Kupfer, Reinheit >99.9%
Dicke	2 mm
Typ. Härten	
Standard	65 HB
Geglüht / Weich	45 HB
Max. Temperatur	450°C
Vakuum	10 ⁻¹² mbar



411-CG40-W



Viton Dichtungen
 in unterschied-
 lichen Größen

CF Kupfer (OFE) Dichtungen Standard, einzeln verpackt

GRÖSSE	ID	ANZ.	ART. NUMMER	EURO
16CF	16	10	411-CG16-H	12,00
40CF	39	10	411-CG40-H	18,00
63CF	63	10	411-CG63-H	32,00
100CF	101	10	411-CG100-H	42,00
160CF	152	5	411-CG160-H	35,00
200CF	203	5	411-CG200-H	50,00
250CF	254	5	411-CG250-H	150,00

CF Kupfer (OFE) Dichtungen Geglüht / Weich, einzeln verpackt

GRÖSSE	ID	ANZ.	ART. NUMMER	EURO
16CF	17	5	411-CG16-W	9,00
40CF	40	5	411-CG40-W	11,00
63CF	67	5	411-CG63-W	19,00
100CF	101	5	411-CG100-A	58,00
160CF	152	5	411-CG160-A	62,00
200CF	203	5	411-CG200-A	99,00
250CF	254	5	411-CG250-A	210,00

Dichtungen für größere Flansche auf Anfrage

CF Kupfer (OFE) Dichtungen Versilbert, einzeln verpackt

GRÖSSE	ID	ANZ.	ART. NUMMER	EURO
16CF	16	5	411-CG16-SP	13,00
40CF	37	5	411-CG40-SP	23,00
63CF	63	5	411-CG63-SP	33,00
100CF	101	5	411-CG100-SP	48,00
160CF	152	5	411-CG160-SP	78,00
200CF	203	5	411-CG200-SP	98,00
250CF	254	5	411-CG250-SP	210,00

Weiche versilberte Dichtungen sind ebenso erhältlich!

CF VITON Dichtungen 2 Stück / Pack

GRÖSSE	ID	ANZ.	ART. NUMMER	EURO
16CF	18	2	411-VG16-2	9,00
40CF	40	2	411-VG40-2	10,00
63CF	65	2	411-VG63-2	35,00
100CF	102	2	411-VG100-2	42,00
160CF	156	2	411-VG160-2	55,00
200CF	203	2	411-VG200-2	93,00
250CF	254	2	411-VG250-2	116,00

- 1 Sub-D
- 2 CM + DIL Durchf.
- 3 Coax Durchf.
- 4 Hochstrom Hochspannung
- 5 Thermo-elemente
- 6 Kabel Zubehör
- 7 Fenster Faseroptik
- 8 Ventile
- 9 Mech. Durchf. Manipulation
- 10 Mess-technik
- 11 CF Komponenten
- 12 KF Komponenten
- 13 ISO-K Komponenten
- 14 CF-KF-ISO Adapter
- 15 HV / UHV Kammen
- 16 Atlas Bi-Metall

CF Schraubensets

Allectra bietet drei verschiedene Schraubenset Qualitäten für CF-Flansche an:

- Edelstahl 304 - Standardqualität
- Edelstahl 316 -geringere magn. Permeabilität und höhere Festigkeit als 304
- Versilberte Schrauben - (siehe Seite 11.8), diese verhindern ein Festfressen auch ohne Schraubenfett



Spezifikation Schraubensets

Material	
Standard	304 Edelstahl
Sonderserie	316L Edelstahl
Kopf-Form	
M4-M8	Innensechskant (INBUS, DIN 912)
M6-M8	Sechskant

Flansch Grösse	Loch Durchm.	Anzahl	Durchgangsloch Länge	Gewindeloch Länge	Doppelseitige Flansche
16CF	4.4mm	6	20mm	16mm	30mm
40CF	6.7mm	6	35mm	25mm	55mm
63CF	8.4mm	8	50mm	30mm	65mm
100CF	8.4mm	16	50mm	35mm	70mm
160CF	8.4mm	20	55mm	35mm	80mm
200CF	8.4mm	24	60mm	50mm	90mm
250CF	9.9mm	32	70mm	50mm	100mm

Empfohlene Schraubenlängen für CF Flansche. CF16 Flansche benutzen M4, CF40 benutzt M6, alle anderen Größen verwenden M8.

Die Tabelle gibt die Anzahl der Schraubenlöcher und den Durchmesser der Durchgangsbohrungen in den Flanschen an.

MoS2-Pulver, für Luft- und Vakuumeinsatz "Anti-Seize"

MENGE	ART. NUMMER	EURO
10g	330-MOS2-10G	11,00

CF Schraubenfett "Anti-Seize" - Paste

MENGE	ART. NUMMER	EURO
30g	330-ANTISEIZE	15,00



CF Schraubensets, je 25 Schrauben, Muttern & Scheiben Standard, 304 Edelstahl, INNENSECHSKANT

GRÖSSE	LÄNGE	ART. NUMMER	EURO
M4	16	411-M4X16SET-SH	10,50
M4	20	411-M4X20SET-SH	11,00
M4	30	411-M4X30SET-SH	11,50
M6	35	411-M6X35SET-SH	18,00
M6	50	411-M6X50SET-SH	POR
M8	30	411-M8X30SET-SH	23,00
M8	55	411-M8X55SET-SH	POR

CF Schraubensets, je 25 Schrauben, Muttern & Scheiben Standard, 304 Edelstahl, SECHSKANT

GRÖSSE	LÄNGE	ART. NUMMER	EURO
M6	25	411-M6X25SET-HX	10,00
M6	35	411-M6X35SET-HX	10,00
M6	55	411-M6X55SET-HX	21,00
M8	35	411-M8X35SET-HX	17,50
M8	50	411-M8X50SET-HX	22,00
M8	60	411-M8X60SET-HX	34,00
M8	70	411-M8X70SET-HX	35,00

CF Gewindestifte-Set, je 10 Stifte, Muttern & Scheiben Standard 304 Edelstahl

GRÖSSE	LÄNGE	ART. NUMMER	EURO
M4	25	411-M4-STUD-25	8,00
M6	40	411-M6-STUD-40	11,00
M8	60	411-M8-STUD-60	22,00

CF Schraubensets, je 25 Schrauben, Muttern & Scheiben SONDERSERIE 316 Edelstahl

GRÖSSE	LÄNGE	ART. NUMMER	EURO
M4	16	411-M4X16SET-316SH	22,00
M4	20	411-M4X20SET-316SH	24,00
M4	30	411-M4X30SET-316SH	24,00
M6	25	411-M6X25SET-316SH	20,00
M6	35	411-M6X35SET-316SH	20,00
M6	55	411-M6X55SET-316HX	41,00
M8	35	411-M8X35SET-316HX	34,00
M8	50	411-M8X50SET-316HX	43,00
M8	60	411-M8X60SET-316HX	65,00
M8	70	411-M8X70SET-316HX	67,00

- 1 Sub-D
- 2 CM + DIL Durchf.
- 3 Coax Durchf.
- 4 Hochstrom Hochspannung
- 5 Thermo-elemente
- 6 Kabel Zubehör
- 7 Fenster Faseroptik
- 8 Ventile
- 9 Mech. Durchf. Manipulation
- 10 Mess-technik
- 11 CF Komponenten
- 12 KF Komponenten
- 13 ISO-K Komponenten
- 14 CF-KF-ISO Adapter
- 15 HV / UHV Kammern
- 16 Atlas Bi-Metall

- 1 Sub-ID
- 2 CM + DIL Durchf.
- 3 Coax Durchf.
- 4 Hochstrom Hochspannung
- 5 Thermo-elemente
- 6 Kabel Zubehör
- 7 Fenster Faseroptik
- 8 Ventile
- 9 Mech Durchf Manipulation
- 10 Mess-technik
- 11 CF Komponenten
- 12 KF Komponenten
- 13 ISO-K Komponenten
- 14 CF-KF-ISO Adapter
- 15 HV / UHV Kammen
- 16 Atlas Bi-Metall

Versilberte Schraubensets für CF Flansche

CF Doppelmuttern

Versilberte Schrauben fressen nicht fest, sie können ohne Fett verwendet werden. Doppelmuttern sind sehr hilfreich an schwer zugänglichen Flanschen. Diese Mutter muss nicht mit einem zweiten Schlüssel gehalten werden, um die Schraube festzuziehen.



Infos zu Schraubenlängen finden Sie auf der Seite 11.7

CF Schraubensets, je 25 Schrauben, Muttern und Scheiben VERSILBERTE SCHRAUBEN, Edelstahl

GRÖSSE	LÄNGE	ART. NUMMER	EURO
M4	16	411-M4X16SET-SH-SP	22,00
M4	20	411-M4X20SET-SH-SP	23,00
M4	30	411-M4X30SET-SH-SP	20,00
M6	25	411-M6X25SET-HX-SP	20,00
M6	35	411-M6X35SET-HX-SP	28,00
M6	55	411-M6X55SET-HX-SP	38,00
M8	35	411-M8X35SET-HX-SP	40,00
M8	50	411-M8X50SET-HX-SP	49,00
M8	60	411-M8X60SET-HX-SP	60,00
M8	70	411-M8X70SET-HX-SP	POR

SH: Innensechskant (Inbus) Kopf
 HX: Sechskant Kopf



CF Doppelmuttern - Muttern mit 2 Bohrungen incl. Schrauben/ 304 Edelstahl

GRÖSSE	ANZ.	ART. NUMMER	EURO
16CF	3	411-NP16-3	8,50
40CF	3	411-NP40-3	9,00
63CF	4	411-NP63-4	16,50
100CF	8	411-NP100-8	33,00
160CF	10	411-NP160-10	POR

Doppelseitige CF Flansche

Doppelseitige Flansche sind praktische Bauteile, um Blenden oder einen Gaseinlass mittels seitlicher Bohrung zu realisieren. Sie werden als Blindflansche oder mit Durchgangsbohrung angeboten.



Allectra bietet Versionen mit seitlichem Gaseinlass oder mit Bohrungen (je nach Kundenwunsch) an.

Spezifikation Doppelseitige Flansche

Vakuum	UHV
Material	316L Edelstahl
Löcher	Durchgangslöcher
Gebohrte Versionen (412-CFDxx), Standard-Bohrung:	
16CF	16 mm
40CF	37 mm
63CF	64 mm
100CF	102 mm

CF Doppelseitige Flansche BLINDFLANSCH 316L Edelstahl

GRÖSSE	DICKE	ART. NUMMER	EURO
16CF	7.3 mm	412-CFBD16	34,00
40CF	12.7 mm	412-CFBD40	48,00
63CF	17.5 mm	412-CFBD63	105,00
100CF	20 mm	412-CFBD100	160,00
160CF	22 mm	412-CFBD160	220,00
200CF	24.5 mm	412-CFBD200	340,00

CF Null-Längen Flanschadapter, Flanschadapter mit Rohr, Flansche mit Rohransatz

Null-Längen Flanschadapter sind die kompaktesten Adapter, um Flanschgrößen anzupassen. Der kleinere Flansch hat jeweils metrische Gewindebohrungen.

Werden Durchgangslöcher benötigt, kommen die Adapter mit Rohr zum Einsatz.

CF Flansche mit Rohransatz sind gut einsetzbar für Eigenkonstruktionen zum Schweißen.



Spezifikation CF Flansch-Adapter

Vakuum	UHV bis 10 ⁻¹² mbar
Material	316L (1.4404 SS) Edelstahl
Temperatur	-270°C bis 450°C



412-CF100-40



412-CF100-40
 Der kleinere Flansch ist jeweils drehbar



413-CFT100
 Drehbare Flansche mit Rohransatz verwenden die Allectra Flansche mit Durchgangslöchern und Gewindelöchern

Andere Größen und Längen sind auf Anfrage lieferbar!

CF NULL-LÄNGEN ADAPTER 316L Edelstahl

FLANSCH 1	FLANSCH 2	ART. NUMMER	EURO
40CF	16CF	412-CFZ40-16	42,00
63CF	16CF	412-CFZ63-16	94,00
63CF	40CF	412-CFZ63-40	97,00
100CF	40CF	412-CFZ100-40	125,00
100CF	63CF	412-CFZ100-63	143,00
160CF	40CF	412-CFZ160-40	197,00
160CF	63CF	412-CFZ160-63	215,00
160CF	100CF	412-CFZ160-100	227,00
200CF	63CF	412-CFZ200-63	317,00
200CF	100CF	412-CFZ200-100	334,00
200CF	160CF	412-CFZ200-160	355,00

Andere Größen auf Anfrage

CF FLANSCHADAPTER MIT ROHR 316L Edelstahl

FLANSCH 1-2	LÄNGE	ART. NUMMER	EURO
40-16CF	45	412-CF40-16	75,00
63-40CF	75	412-CF63-40	138,00
100-40CF	95	412-CF100-40	225,00
100-63CF	95	412-CF100-63	240,00
160-100CF	105	412-CF160-100	390,00
200-100CF	115	412-CF200-100	525,00
200-160CF	115	412-CF200-160	608,00
250-200CF	125	412-CF250-200	POR

CF FESTFLANSCH MIT ROHRANSATZ 316L Edelstahl

FLANSCH	LÄNGE	ROHR OD	ART. NUMER	EURO
16CF	38	19	413-CFT16	30,00
40CF	63	40	413-CFT40	42,00
63CF	105	70	413-CFT63	118,00
100CF	135	108	413-CFT100	210,00
160CF	167	159	413-CFT160	335,00
200CF	203	206	413-CFT200	525,00
250CF	250	256	413-CFT250	POR

CF ROTIERBARE ALLECTRA FLANSCH MIT ROHRANSATZ 316L Edelstahl

FLANSCH	LÄNGE	ART. NUMMER	EURO
16CF	38	413-ACFT16	30,00
40CF	63	413-ACFT40	42,00
63CF	105	413-ACFT63	118,00
100CF	135	413-ACFT100	210,00
160CF	167	413-ACFT160	335,00
200CF	203	413-ACFT200	POR
250CF	250	413-ACFT250	POR

- 1 Sub-D
- 2 CM + DIL Durchf.
- 3 Coax Durchf.
- 4 Hochstift Hochspannung
- 5 Thermo-elemente
- 6 Kabel Zubehör
- 7 Fenster Faseroptik
- 8 Ventile
- 9 Mech. Durchf. Manipulation
- 10 Mess-technik
- 11 CF Komponenten
- 12 KF Komponenten
- 13 ISO-K Komponenten
- 14 CF-KF-ISO Adapter
- 15 HV / UHV Kammern
- 16 Atlas BI-Metall

CF Verbinder, 90° Bögen, T-Stücke und Reduzier T-Stücke

Allectra bietet die Anfertigung von Sonderlängen an:

- Verbindungsstücke
- Bögen / Winkel
- T-Stücke
- Reduzier T-Stücke



413-CFX2-C40

Spezifikation CF Fittings

Vakuum	UHV bis 10 ⁻¹² mbar
Material	316L (1.4404 SS) Edelstahl
Temp.	-273°C bis 450°C
Jeweils ein Flansch pro Achse ist drehbar	
T-Stücke haben zwei drehbare Flansche	

CF VERBINDUNGSSTÜCK 316L Edelstahl

FLANSCH	LÄNGE A	ART. NUMMER	EURO
16CF	76	413-CFX2-C16	55,00
40CF	126	413-CFX2-C40	75,00
63CF	210	413-CFX2-C63	195,00
100CF	270	413-CFX2-C100	310,00
160CF	334	413-CFX2-C160	480,00
200CF	406	413-CFX2-C200	770,00
250CF	500	413-CFX2-C250	POR

Andere Längen auf Anfrage erhältlich

CF 90° BOGEN / WINKEL 316L Edelstahl

FLANSCH	LÄNGE A	ART. NUMMER	EURO
16CF	38	413-BOW90-C16	68,00
40CF	63	413-BOW90-C40-B	95,00
63CF	105	413-BOW90-C63	250,00
100CF	135	413-BOW90-C100	395,00
160CF	167	413-BOW90-C160	598,00
200CF	203	413-BOW90-C200	975,00
250CF	250	413-BOW90-C250	POR

Andere Längen und Winkel auf Anfrage erhältlich

CF T-STÜCK 316L Edelstahl

FLANSCH	LÄNGE A/	ART. NUMMER	EURO
16CF	76/ 38	413-CFX3-C16	99,00
40CF	126/ 63	413-CFX3-C40	139,00
63CF	210/ 105	413-CFX3-C63	370,00
100CF	270/ 135	413-CFX3-C100	585,00
160CF	334/ 167	413-CFX3-C160	890,00
200CF	406/ 203	413-CFX3-C200	1.500,00
250CF	500/ 250	413-CFX3-C250	POR

Andere Längen auf Anfrage erhältlich

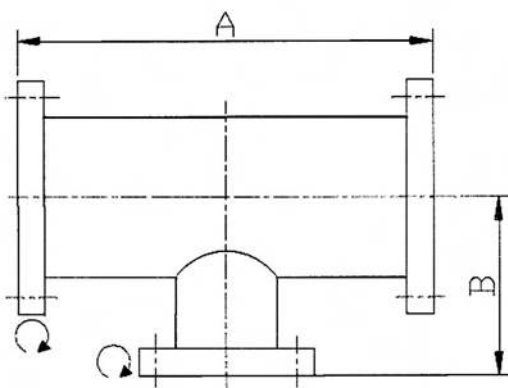
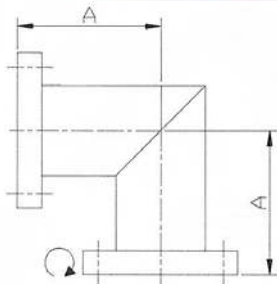
CF REDUZIER T-STÜCK 316L Edelstahl

FLANSCH	LÄNGEN A / B	ART. NUMMER	EURO
40 - 16CF	126/50	413-CFX3-C40-C16	130,00
63 - 40CF	210/75	413-CFX3-C63-C40	275,00
100 - 63CF	270/100	413-CFX3-C100-C63	525,00
160 - 100CF	334/125	413-CFX3-C160-C100	775,00
200 - 160CF	406/150	413-CFX3-C200-C160	1.250,00

Andere Längen und Flanschkombinationen auf Anfrage



413-BOW90-C40-B
 DN40CF kommt als
 Standard mit Bogen,
 die anderen Größen als
 Winkel (Bogen auf
 Anfrage)



413-CFX3-C63-C40

- 1 Sub-D
- 2 CM + DIL Durchf.
- 3 Coax Durchf.
- 4 Hochstrom
- 5 Thermo-elemente
- 6 Kabel Zubehör
- 7 Fenster Faseroptik
- 8 Ventile
- 9 Mech Durchf Manipulation
- 10 Mess-technik
- 11 CF Komponenten
- 12 KF Komponenten
- 13 ISO-K Komponenten
- 14 CF-KF-ISO Adapter
- 15 HV / UHV Kammen
- 16 Atlas Bi-Metall

CF 4-Wege-Kreuze

Standard Material ist 316L (1.4404). Alle Fittings können auch mit 316LN (1.4429) Flanschen geliefert werden.

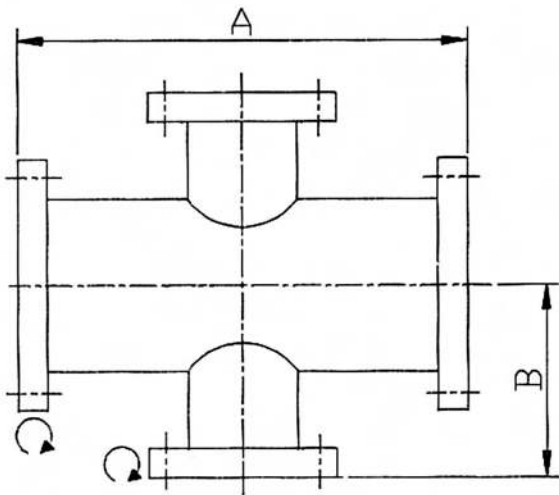
Sonderausführungen können gebaut werden:

- Spezielle Maße, auch asymmetrische Versionen
- Andere Flanschversionen
- Unterschiedliche Typen (CF/KF/ISO-K/...)
- Drehflansche oder Gewindeflansche
- Kombinationen mit Bälgen

Bitte fragen Sie Ihr gewünschtes Bauteil an.

Spezifikation CF Fittings

Vakuum	UHV bis 10 ⁻¹² mbar
Material	316L (1.4404 SS) Edelstahl
Temp.	-273°C bis 450°C
Jeweils ein Flansch pro Achse ist drehbar	



Reduzier Kreuzstück
413-CFX4-C63-C40



Reduzier 4-Wege Kreuz, Sonderversion mit jew. Allectra-Flansch pro Achse

**CF STANDARD 4-Wege-Kreuz
316L Edelstahl**

FLANSCH	LÄNGE A/ B	ART. NUMMER	EURO
16CF	76/ 38	413-CFX4-C16	155,00
40CF	126/ 63	413-CFX4-C40	195,00
63CF	210/ 105	413-CFX4-C63	485,00
100CF	270/ 135	413-CFX4-C100	770,00
160CF	334/ 167	413-CFX4-C160	1.210,00
200CF	406/ 203	413-CFX4-C200	1.950,00
250CF	500/ 250	413-CFX4-C250	POR

Andere Längen auf Anfrage erhältlich

**CF SPHÄRISCHES 4-Wege-Kreuz
316L Edelstahl**

FLANSCH	LÄNGE A/ B	ART. NUMMER	EURO
16CF	76/ 38	413-CFX4-C16S	225,00
40CF	126/ 63	413-CFX4-C40S	237,00
63CF	210/ 105	413-CFX4-C63S	582,00
100CF	270/ 135	413-CFX4-C100S	925,00
160CF	334/ 167	413-CFX4-C160S	1.450,00
200CF	406/ 203	413-CFX4-C200S	2.350,00
250CF	500/ 250	413-CFX4-C250S	POR

Andere Längen auf Anfrage erhältlich

**CF REDUZIER 4-Wege-Kreuz
316L Edelstahl**

FLANSCH	LÄNGEN A/B	ART. NUMMER	EURO
40 - 16CF	126/ 100	413-CFX4-C40-C16	175,00
63 - 40CF	210/ 150	413-CFX4-C63-C40	325,00
100 - 63CF	270/ 200	413-CFX4-C100-C63	605,00
160 - 100CF	334/ 250	413-CFX4-C160-C100	940,00
200 - 160CF	406/ 300	413-CFX4-C200-C160	1.550,00

Andere Längen und Flanschkombinationen auf Anfrage erhältlich

- 1 Sub-D
- 2 CM + DIL Durchf.
- 3 Coax Durchf.
- 4 Hochstform Hochspannung
- 5 Thermo-elemente
- 6 Kabel Zubehör
- 7 Fenster Faseroptik
- 8 Ventile
- 9 Mech. Durchf. Manipulation
- 10 Mess-technik
- 11 CF Komponenten
- 12 KF Komponenten
- 13 ISO-K Komponenten
- 14 CF-KF-ISO Adapter
- 15 HV / UHV Kammern
- 16 Atlas BI-Metall

CF 6-Wege-Kreuze

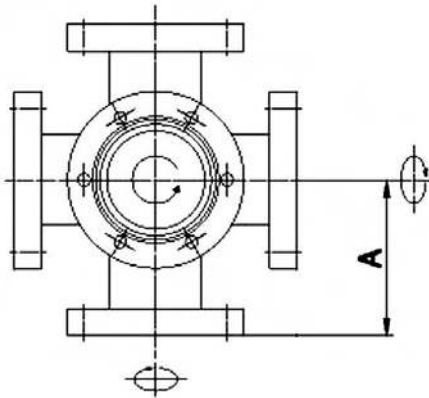
Standard 6-Wege-Kreuze (Doppel-Kreuzstücke) haben pro Achse einen drehbaren Flansch. Die Festflansche ab Größe 63 sind so angeordnet, dass die horizontalen und vertikalen Achsen lochfrei sind.

Versionen mit weiteren Flanschen oder anderen Modifikationen sind möglich. Bitte fragen Sie an.



Spezifikation CF 6-Wege-Kreuze

Vakuum	UHV bis 10^{-12} mbar
Material	316L (1.4404) Edelstahl
Temperatur	-273°C bis 450°C
Jeweils ein Flansch pro Achse ist drehbar	



413-CFX6-C40

CF STANDARD 6-Wege-Kreuze 316L Edelstahl

FLANSCH	LÄNGE A	ART. NUMMER	EURO
16CF	38	413-CFX6-C16	225,00
40CF	63	413-CFX6-C40	295,00
63CF	105	413-CFX6-C63	720,00
100CF	135	413-CFX6-C100	1.175,00
160CF	167	413-CFX6-C160	1.875,00
200CF	203	413-CFX6-C200	2.880,00
250CF	250	413-CFX6-C250	POR

Andere Längen auf Anfrage

CF SPHÄRISCHE 6-Wege-Kreuze 316L Edelstahl

FLANSCH	LÄNGE A	ART. NUMMER	EURO
40CF	63	413-CFX6-C40S	354,00
63CF	105	413-CFX6-C63S	865,00
100CF	135	413-CFX6-C100S	1.410,00
160CF	167	413-CFX6-C160S	2.250,00
200CF	203	413-CFX6-C200S	3.510,00
250CF	250	413-CFX6-C250S	POR

Andere Längen auf Anfrage

CF REDUZIER 6-Wege-Kreuze 316L Edelstahl

FLANSCH	LÄNGEN	ART. NUMMER	EURO
40 - 16CF	126/50	413-CFX6-C40-C16	POR
63 - 40CF	210/75	413-CFX6-C63-C40	POR
100 - 63CF	270/100	413-CFX6-C100-C63	POR
160 - 100CF	334/125	413-CFX6-C160-C100	POR
200 - 160CF	406/150	413-CFX6-C200-C160	POR

Andere Längen und Flanschkombinationen auf Anfrage



413-CFX6-C40



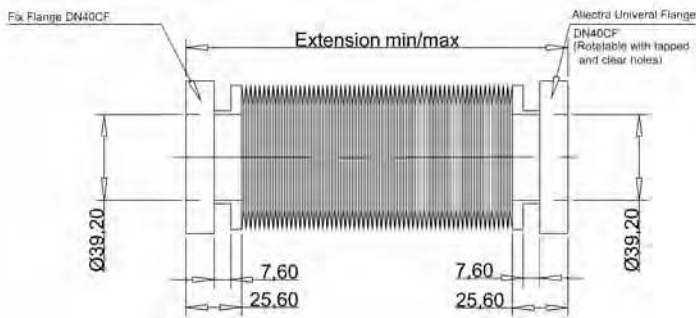
413-CFX6-C40S

CF Membranbälge

Kanten geschweißte Membranbälge werden meist entsprechend Kundenanfrage hergestellt. Hier werden einige Standard-Typen angeboten. Bitte senden Sie uns Ihre Anfrage zu, wir haben auch ein vorbereitetes Dokument, welches wir Ihnen gerne per E-Mail zukommen lassen.

Spezifikation Membranbälge

Vakuum	UHV bis 10^{-12} mbar		
Material	316L Edelstahl (1.4404)		
Temperatur	450°C max		
Mag. Permeabilität typ.	<1.05 (annealed)		
Freier ID	40CF 39.2mm		
Gesamtlänge (mm)			
Hub	Min.	Frei	Max.
25 mm	57.2	70	82.2
50 mm	63.2	90	113.2
100 mm	75.2	126	175.2
150 mm	87.2	165	237.2
200 mm	99.2	200	299.2



Eine alternative Version mit einem Gewindeflansch und einem Allectra rotierbaren Flansch erlaubt die Reduktion der Gesamtlänge um ca. 5 mm. Bitte fragen Sie die Details an.

Allectra verwendet einen überdimensionierten Balg um max. Leitwert und max. freien Durchgang zu ermöglichen. Der Balg selbst hat einen freien Innendurchmesser von 48 mm, dieser wird durch die Flansche auf 39.2 mm begrenzt.



CF Membranbalg 316L Edelstahl

FLANSCH	HUB	ART. NUMMER	EURO
40CF	25 mm	453-EWB-C40-25	425,00
40CF	50 mm	453-EWB-C40-50	540,00
40CF	100 mm	453-EWB-C40-100	742,00
40CF	150 mm	453-EWB-C40-150	984,00



Membranbälge werden nach Kundenwunsch angeboten. Bitte fragen Sie nach einem Angebot entsprechend Ihren Anforderungen.

- 1 Sub-D
- 2 CM + DIL Durchf.
- 3 Coax Durchf.
- 4 Hochstrom Hochspannung
- 5 Thermo-elemente
- 6 Kabel Zubehör
- 7 Fenster Faseroptik
- 8 Ventile
- 9 Mech. Durchf. Manipulation
- 10 Mess-technik
- 11 CF Komponenten
- 12 KF Komponenten
- 13 ISO-K Komponenten
- 14 CF-KF-ISO Adapter
- 15 HV / UHV Kammern
- 16 Atlas Bi-Metall

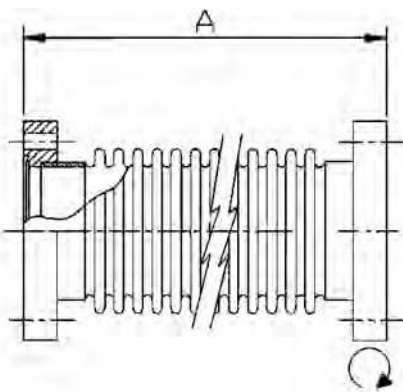
CF Metallschläuche**CF Justierbälge**

Metallschläuche werden aus Edelstahl 316L gefertigt. Sie werden beispielsweise für den Anschluss von Pumpen verwendet.

CF Justierbälge sind dünnwandige, hochflexible Wellschläuche, welche als Ausgleichsstücke dienen und wiederholte Hubbewegungen und Winkelbewegungen erlauben.

**Spezifikation Wellschläuche**

Vakuum	UHV
Material	316L Edelstahl
CF Flansche	1 Fest & 1 Rotierbar
Empfohlener min. Biegeradius	
16CF	160mm
40CF	300mm
63CF	600mm

**Spezifikation Justierbälge**

Vakuum	UHV
Material	316L Edelstahl
CF Flansche	1 Fest & 1 Rotierbar
Empfohlene max. Kompression	5% der freien Länge

**CF WELLSCHLÄUCHE
316L Edelstahl**

FLANSCH	LÄNGE A	ART. NUMMER	EURO
16CF	250 mm	452-HOSE-C16-0250	85,00
16CF	500 mm	452-HOSE-C16-0500	95,00
16CF	1000 mm	452-HOSE-C16-1000	110,00
16CF	2000 mm	452-HOSE-C16-2000	140,00
40CF	500 mm	452-HOSE-C40-0500	130,00
40CF	1000 mm	452-HOSE-C40-1000	160,00
40CF	2000 mm	452-HOSE-C40-2000	200,00
63CF	500 mm	452-HOSE-C63-0500	POR
63CF	1000 mm	452-HOSE-C63-1000	POR
63CF	2000 mm	452-HOSE-C63-2000	POR

Andere Längen auf Anfrage

**CF JUSTIERBÄLGE
316L Edelstahl**

FLANSCH	LÄNGE A	ART. NUMMER	EURO
16CF	110 mm	452-FLX-C16-110	102,00
40CF	160 mm	452-FLX-C40-160	152,00
63CF	250 mm	452-FLX-C63-250	323,00
100CF	250 mm	452-FLX-C100-250	459,00
160CF	270 mm	452-FLX-C160-270	725,00
200CF	300 mm	452-FLX-C200-300	1150,00

Andere Längen auf Anfrage